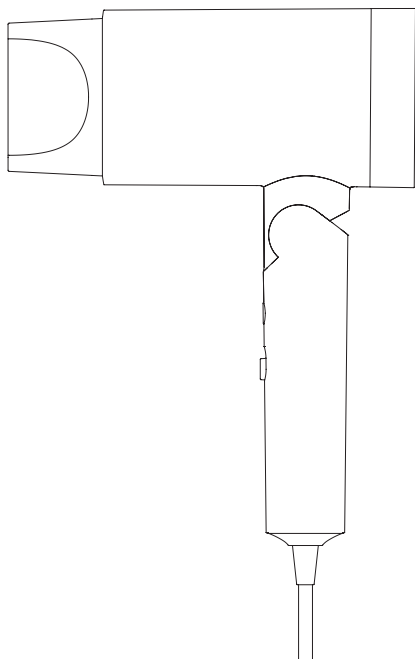


JIMMY



F2

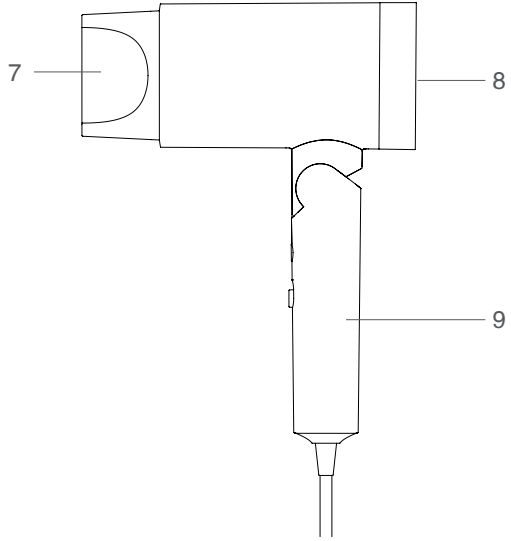
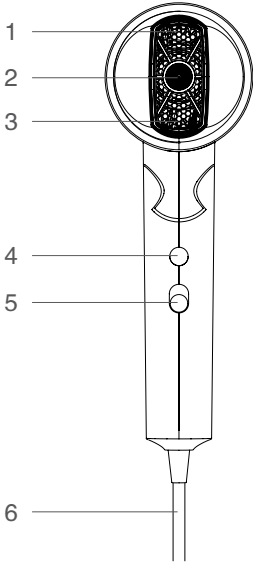
Instruction Manual	Hair Dryer
Bedienungsanleitung	Fön
Manual de instrucciones	Secador de Pelo
Manuale di istruzione	Asciugacapelli
Mode d'emploi	Sèche-cheveux
Руководство по эксплуатации	Фен

Contents

English	1
Deutsch	10
Español	18
Italiano	26
Français	34
русский язык	42

Product Introduction

Parts Name



1. Air outlet

4 . Hot/Cold Air Button

7.Nozzle

2.Nano ion Outlet

5. On / Off Button

8.Air inlet

3.Outlet Grill

6.Power Cord

9.Handle

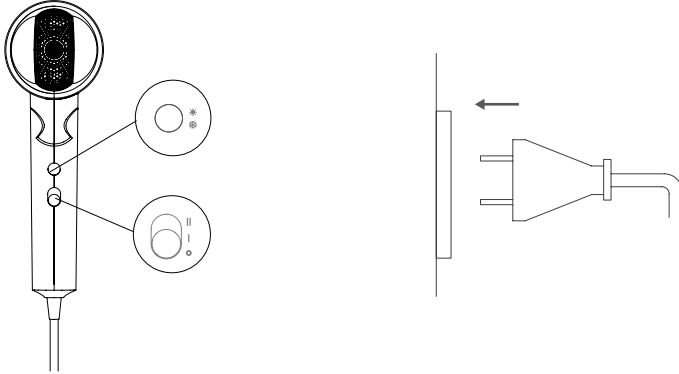
Packing List

Part Name	Machine	Nozzle	User Manual
Quantity	1	1	1

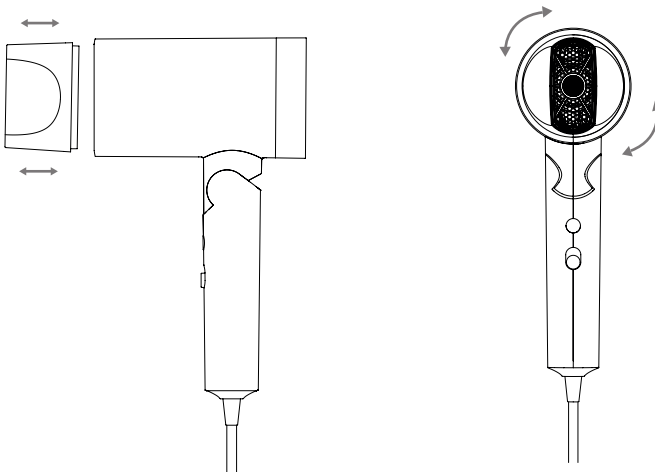
Using Methods

First, set the switch to the off position (O), then insert the power plug into the socket and push the switch to select the appropriate air flow mode.

Each time the machine is turned on, the default setting is hot air mode. Press the hot/cold air button to switch between hot and cold air.



This product is equipped with a snap-on nozzle which can be easily installed and removed. The nozzle can be rotated in 360 °.



Please install the nozzle under the switch-off status, do not assemble or disassemble the nozzle during using to avoid scald. After using, reassemble it until the nozzle cool down to avoid scald.

Please keep the distance of more than 10cm between hair and inlet, to avoid hair from entangling into the hair dryer. Please keep the distance of more than 3cm between hair and outlet to avoid scald.

After using, turn off the hair dryer and unplug the power cord plug.

Product features

This hair dryer uses Nano water ion and negative ion technology to deeply replenish hair, remove frizz, care for damaged hair, help reduce static electricity accumulation in the hair, and help tighten hair scales, making the hair more healthy and shiny.

Nano water ions are created by water decomposition under high electricity voltage, the ions are wrapped by water.

During using, the air includes Nano water ions in both hot and cool wind mode.

In the process of generating Nano water ions, this hair dryer may have the following conditions, which are normal:

1. There is water drop out from the water ion nozzle.
2. It might have some special smell, which will not cause harm to the human body.

The water ion hair drying will have no obvious effect for the following people:

- people with natural curly hair
- People with easily curled hair
- People with good hair quality
- People with short hair

The Nano water ions is generated through accumulating the water in the air, but under some circumstances, due to limited restrictions, it might not generate water ions, it will generate negative ions instead.

Daily maintenance and storage

Please make sure the power button is in the off position and then unplug the socket during cleaning.

Please regularly use the towel, cotton bud or tooth brush to clean the air inlet and outlet and remove the foreign objects attached on the mesh of back cover.

Please do not use nail or sharp articles to press and rub the air inlet and outlet to avoid products damage.

Please do not use alcohol, nail polish remover, detergent or napkin with alcohol to clean the product, otherwise, it will cause failure, crack or colour fading.

Safety Notes

Please read this instruction manual carefully before using this machine, and please keep it for future reference.

Please use the voltage and electric current as described on the rating label.

Please do not block the outlet and inlet, otherwise, it will cause scald, electric shock or fire due to short circuit.

Please do not use with wet hands, otherwise, it will cause electric shock or fire due to short circuit.

Please disconnect the plug after using it in the bathroom, as access to water can be dangerous even after the hair dryer is powered off. Failure to do so may cause accidents or damage.

Please do not use the machine near a water bath, shower, washbasin, or other utensils.

The appliance is equipped with heating surface, for the people who are not sensitive to the heat (like diabetic) , please be sure to use it with the help of normal people.

Please do not use the machine near petroleum gas or other flammable materials (such as propellant , paint thinner, spray etc.), otherwise it will cause explosion or fire due to short circuit.

Please do not leave the product there with the electric power on, otherwise it will cause fire due to short circuit.

Please do not entangle the power cord around the main machine, otherwise it will cause power cut and cause electric shock or fire due to short circuit.

Please keep out reach of children and infants to avoid electric shock and injury.

Please do not put the inlet downwards during working, otherwise it will cause thermal fuse red and cause fire.

Please do not unplug the socket when your hands are wet, otherwise it may cause electric shock and injury.

Please do not use the machine when the power cord is entangled, otherwise it may cause electric shock or fire due to the short circuit.

The outlet and nozzle will get hot during using, please do not touch it with your hands, otherwise it may cause burns.

Please avoid the hair dryer from falling down or under impact intense by external force,otherwise

it will cause electric shock or fire due to short circuit.

Please do not use with the air inlet damaged, otherwise hair may get caught in the air inlet and cause hair damage.

If the product accidentally falls into the water, please unplug it immediately, never put your hand in the water.

For the purpose of protection, it is recommended to install 30mA RCD, please ask local RCD installation agent for detail information.

Clean the socket regularly to prevent dust from accumulating, otherwise it will cause insulation fault due to humidity, eventually causing fire. Disconnect the power immediately and clean it with dry cloth.

Please do not twist the power cord when unplugging it. Please be sure to hold the power plug with your hand and pull it out, otherwise it will cause power cord cut, which might cause scald, electric shock or fire due to short circuit.

Please stop using the machine If you see the fire in the outlet during hot wind mode, clean the dust in the inlet and outlet, otherwise it might cause scald or fire.

Please do not store the power cord when it is twisted, otherwise it will cause power cord cut, which might cause scald, electric shock or fire due to short circuit.

The product is only for drying hair, please do not use to dry shoes or clothes etc., otherwise it will cause electric shock or fire due to short circuit.

Please keep the distance of more than 10cm between inlet and hair, avoiding hair from entangling into the hair dryer.

Please keep the distance of more than 3cm between hair and outlet to avoid scald.

The hair dryer is equipped with overheating protection system, the power will be cut automatically when it is over-heated.

And switch off and unplug immediately, let it cool down for a minute.

Check if there is some fluff or hair in the inlet or outlet, then switch on again.

After use, please be sure to set the power switch to the "0" position and unplug the power plug from the socket, otherwise it may cause burns or fire.

If the power cord is damaged, to avoid danger, it must be replaced by a professional from the manufacturer, its service department, or a similar department. Failure to do so may result in accidents or injuries.

Please do not repair, disassemble or refit the hair dryer by yourself, otherwise you may be injured due to fire or abnormal movement. Please contact the local customer service center if repair is needed.

Note: This symbol on the body indicates that it is prohibited to use in the bath or shower.

This appliance can be used by children aged from 8 years and above and persons with reduced physical, sensory or mental capabilities or lack of experience and knowledge if they have been given supervision or instruction concerning use of the appliance in a safe way and understand the hazards involved

Children shall not play with the appliance

Cleaning and user maintenance shall not be made by children without supervision



Trouble Shooting

Please check the following issues before sending to designated repair offices.

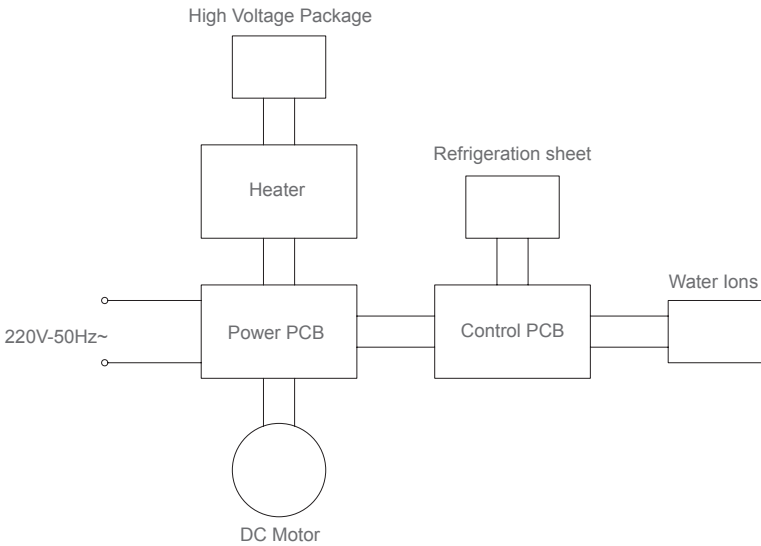
Trouble	Possible Causes	Solutions
The motor is not working	Not plug in tightly	Check if the power cord plug is tight.
The motor is not working	No power on the socket	Check power socket
The motor is not working	The switch buttons are not pressed in place	Press the switch button in the right place.
Power off suddenly	Hair dryer temperature is too high and activated overheating protection.	Switch off and unplug the power cord, reuse it after it cool down for a minutes.
Power off suddenly	The air inlet is blocked by obstacles (such as fluff, hair, etc.), and activated overheating protection system .	Switch off and unplug the power cord. Remove the foreign objects in air inlet. Reuse it after it cool down for a minutes.
Air flow is small	The air inlet is blocked by obstacles (such as fluff, hair, etc.)	Clean air inlet

Attention:If any other failures occurred, which need professional tools, in order to avoid danger, the machine must be repaired or replaced by manufacturer, other maintenance offices or professionals from similar offices.

Technical Parameter

Model No	F2
Rated Voltage	220V-240V~
Rated	50Hz
Rated Power	1800W

Circuit Diagram



Manufacturer Information

Manufacturer	Kingclean Electric Co., Ltd
Address	No.1 Xiangyang Road, Suzhou New District, Jiangsu Province 215009, China

Disposal

The machine, accessories and packaging should be sorted for environmental-friendly recycling.



Do not dispose of the machine into household waste!

Only for EC countries:

According to the European Guideline 2012/19/EU, machine that are no longer usable, and according to the European Guideline 2006/66/EC, defective or used battery packs/batteries, must be collected separately and disposed of in an environmentally correct manner.

Subject to change without notice.

Warranty Information

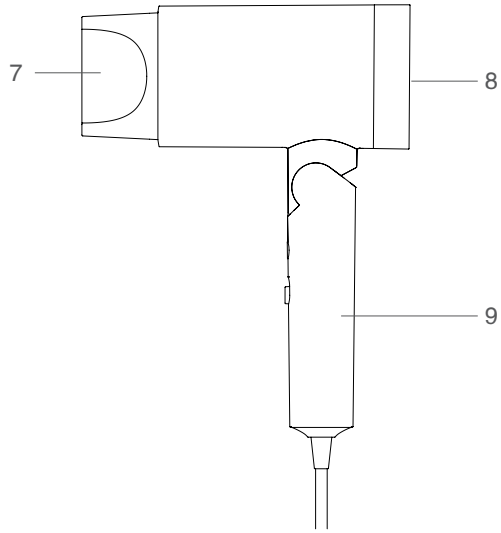
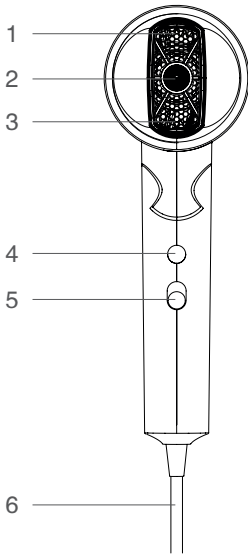
This product enjoys one year warranty for the machine, service starting from the date of purchase.

Excluded from the guarantee is normal wear, commercial use, alterations to the appliance as purchased, cleaning activities, consequences of improper use or damage by the purchaser or a third person, damage, that can be attributed to external circumstances or caused by the batteries.



Produkteinführung

Teilname



1. Luftauslass

4 .Heiß- / Kaltluftknopf

7.Düse

2.Nanoionenausgang

5. Ein / Aus-Taste

8.Lufteinlass

3.Auslassgitter

6.Versorgungsleitung

9.Griff

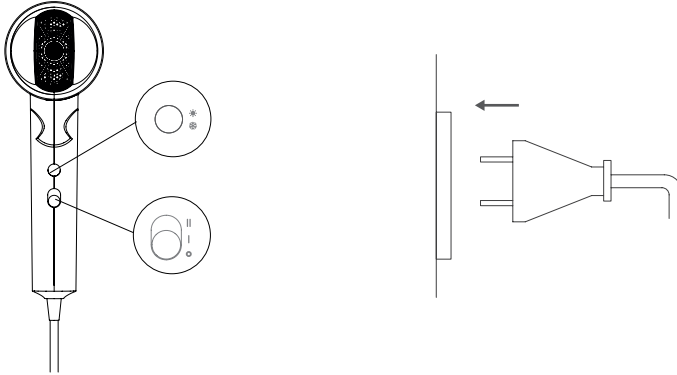
Packliste

Name	Maschine	Düse	Bedienungsanleitung
Menge	1	1	1

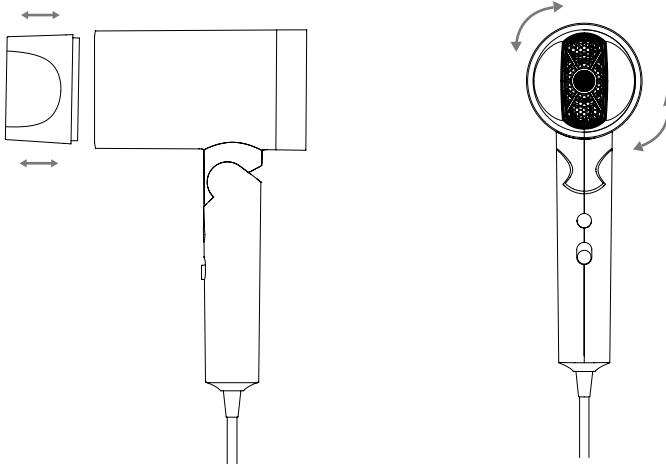
Verwendungsmethoden

Stellen Sie zuerst den Schalter auf Aus (O), stecken Sie dann den Netzstecker in die Steckdose und drücken Sie den Schalter, um den geeigneten Luftstrommodus auszuwählen.

Wenn das Gerät eingeschaltet ist, ist der Standardmodus der Heißluftmodus. Drücken Sie die Heiß- / Kaltlufttaste, um zwischen heißer und kalter Luft umzuschalten.



Dieses Produkt ist mit einer Schnappdüse ausgestattet, die leicht montiert und demontiert werden kann. Die Düse kann um 360 ° gedreht werden.



Installieren Sie die Düse im Stoppzustand. Montieren oder zerlegen Sie die Düse während des Gebrauchs nicht, um Verbrennungen zu vermeiden. Nach Gebrauch wieder zusammenbauen, bis die Düse abgekühlt ist, um Verbrühungen zu vermeiden.

Halten Sie einen Abstand von mehr als 10 cm zwischen dem Haar und dem Eingang ein, um zu verhindern, dass sich das Haar im Fön verheddert. Halten Sie einen Abstand von mehr als 3 cm zwischen dem Haar und dem Auslass ein, um Verbrühungen zu vermeiden.

Schalten Sie nach dem Gebrauch den Haartrockner aus und ziehen Sie den Stecker aus der Steckdose.

Produktmerkmale

Der Haartrockner verwendet Nano-Wasserionen- und Negativionen-Technologie, um das Haar tief aufzufüllen, Kräuselungen zu beseitigen, geschädigtes Haar zu pflegen, statische Aufladungen im Haar zu reduzieren und die Straffung zu unterstützen die Schuppen des Haares, die das Haar gesünder und glänzender machen.

Die Wasser-Nanoionen entstehen durch Zersetzung von Wasser unter hoher elektrischer Spannung, die Ionen werden von Wasser umhüllt.

Während des Gebrauchs enthält die Luft Wasser-Nanoionen im heißen und kalten Windmodus.

Bei der Erzeugung von Wasser-Nanoionen kann dieser Haartrockner die folgenden normalen Bedingungen haben:

Aus der Wasserionendüse tritt Wasser aus.

2.Es könnte einen besonderen Geruch haben, der den menschlichen Körper nicht schädigt. Das Trocknen der Haare mit Wasserionen hat für die folgenden Personen keine offensichtlichen Auswirkungen:

- Menschen mit natürlichem lockigem Haar
- Menschen mit leicht lockigem Haar
- Menschen mit guter Haarqualität
- Menschen mit kurzen Haaren

Wasser-Nanoionen werden durch die Ansammlung von Wasser in der Luft erzeugt, aber unter bestimmten Umständen können aufgrund begrenzter Einschränkungen keine Wasserionen erzeugt werden und negative Ionen werden erzeugt .

Tägliche Wartung und Lagerung

Stellen Sie sicher, dass der Netzschalter ausgeschaltet ist, und ziehen Sie den Stecker während der Reinigung ab.

Verwenden Sie regelmäßig das Handtuch, das Wattestäbchen oder die Zahnbürste, um den Luffeinlass und -auslass zu reinigen und Fremdkörper zu entfernen, die am Netz der hinteren Abdeckung haften.

Verwenden Sie zum Reinigen des Produkts keinen Alkohol, Nagellackentferner, Reinigungsmittel oder Handtuch mit Alkohol, da dies sonst zu Fehlern, Rissen oder Verfärbungen führen kann.

Sicherheitshinweise

Lesen Sie die Bedienungsanleitung sorgfältig durch, bevor Sie dieses Gerät verwenden, und bewahren Sie es zum späteren Nachschlagen auf.

Verwenden Sie die Spannung und den elektrischen Strom auf dem Typenschild.

Blockieren Sie nicht den Ausgang und den Eingang, da dies zu Verbrennungen, Stromschlägen oder Bränden aufgrund eines Kurzschlusses führen kann.

Nicht mit nassen Händen verwenden, da dies sonst aufgrund eines Kurzschlusses zu Stromschlägen oder Bränden führen kann.

Ziehen Sie den Stecker nach dem Gebrauch im Badezimmer ab, da die Nähe zum Wasser auch nach dem Ausschalten des Haartrockners gefährlich sein kann. Andernfalls kann es zu Unfällen oder Schäden kommen.

Verwenden Sie die Maschine nicht in der Nähe eines Doppelkessels, einer Dusche, eines Waschbeckens oder anderer Utensilien.

Das Gerät ist mit einer Heizfläche ausgestattet. Für Personen, die nicht hitzeempfindlich sind (wie Diabetiker), stellen Sie sicher, dass Sie es mit Hilfe normaler Personen verwenden.

Verwenden Sie die Maschine nicht in der Nähe von Erdölgas oder anderen brennbaren Materialien (wie Treibmittel, Farbverdünner, Aerosol usw.), da dies sonst aufgrund eines Kurzschlusses zu einer Explosion oder einem Brand führen kann.

Lassen Sie das Produkt nicht eingeschaltet, da es sonst aufgrund eines Kurzschlusses einen Brand verursachen kann.

Verwickeln Sie die Stromleitung nicht um die Hauptmaschine, da dies sonst zu einem Stromausfall und einem Stromschlag oder Feuer aufgrund eines Kurzschlusses führen kann.

Darf nicht in die Hände von Kindern und Kleinkindern gelangen, um Stromschläge und Verletzungen zu vermeiden.

Stellen Sie den Eingang während der Arbeit nicht ab, da dies zu einer roten Thermosicherung und einem Brand führen kann.

Ziehen Sie den Stecker nicht heraus, wenn Ihre Hände nass sind, da dies zu Stromschlägen und Verletzungen führen kann.

Verwenden Sie die Maschine nicht, wenn sich die Stromleitung verheddert. Andernfalls kann es aufgrund eines Kurzschlusses zu Stromschlägen oder Bränden kommen.

Beschädigen, wieder zusammenbauen, kaum biegen, ziehen, verdrehen oder schwere

Gegenstände auf die Stromleitung legen, die Stromleitung nicht zusammendrücken, da dies sonst zu einem Stromschlag oder Feuer aufgrund eines Kurzschlusses führen kann.

Der Auslass und die Düse erwärmen sich während des Gebrauchs. Berühren Sie sie nicht mit den Händen, da dies zu Verbrennungen führen kann.

Lassen Sie den Haartrockner nicht fallen oder starken Stößen durch äußere Einflüsse ausgesetzt werden, da er sonst aufgrund eines Kurzschlusses einen elektrischen Schlag oder einen Brand verursachen kann.

Nicht mit dem beschädigten Lufteinlass verwenden, da sich sonst die Haare im Lufteinlass verfangen und das Haar beschädigen können.

Wenn das Produkt versehentlich ins Wasser fällt, ziehen Sie sofort den Netzstecker und greifen Sie niemals ins Wasser.

Aus Schutzgründen wird empfohlen, einen RCD 30mA zu installieren. Fragen Sie den lokalen RCD-Installationsagenten nach detaillierten Informationen.

Verwenden Sie den Netzstecker nicht lose in der Steckdose, da dies zu Verbrennungen, Stromschlägen oder Bränden aufgrund von Kurzschlüssen führen kann.

Reinigen Sie den Stecker regelmäßig, um zu verhindern, dass sich Staub ansammelt. Andernfalls kann die Isolierung aufgrund von Feuchtigkeit versagen und möglicherweise einen Brand verursachen. Trennen Sie sofort die Stromversorgung und reinigen Sie sie mit einem trockenen Tuch.

Verdrehen Sie die Stromleitung nicht, wenn Sie den Netzstecker ziehen. Halten Sie den Netzstecker mit der Hand fest und entfernen Sie ihn. Andernfalls wird das Netzkabel durchtrennt, was zu Verbrennungen und Stromschlägen führen kann oder ein Brand aufgrund eines Kurzschlusses.

Stellen Sie die Verwendung der Maschine ein, wenn Sie das Feuer im Auslass im Heißwindmodus sehen, reinigen Sie den Staub im Einlass und Auslass, da dies zu Verbrennungen oder Bränden führen kann.

Das Produkt ist nur zum Trocknen von Haaren bestimmt. Verwenden Sie es nicht zum Trocknen von Schuhen, Kleidung usw., da es sonst aufgrund eines Kurzschlusses einen elektrischen Schlag oder einen Brand verursachen kann.

Halten Sie einen Abstand von mehr als 10 cm zwischen dem Einlass und dem Haar ein, damit sich das Haar nicht im Fön verheddert.

Halten Sie einen Abstand von mehr als 3 cm zwischen dem Haar und dem Auslass ein, um Verbrühungen zu vermeiden.

Der Haartrockner ist mit einem Überhitzungsschutz ausgestattet, der bei Überhitzung automatisch abgeschaltet wird.

Und sofort ausschalten und den Netzstecker ziehen, eine Minute abkühlen lassen.

Überprüfen Sie den Einlass oder Auslass auf Flusen oder Haare und schalten Sie ihn dann wieder ein.

Stellen Sie nach dem Gebrauch den Netzschalter auf "0" und ziehen Sie den Netzstecker aus der Steckdose, da dies zu Verbrennungen oder Bränden führen kann.

Wenn die Stromleitung beschädigt ist, um Gefahren zu vermeiden, und von den Fachleuten des Herstellers, Reparaturbetriebs oder eines ähnlichen Dienstes repariert werden muss. Andernfalls kann es zu Unfällen oder Verletzungen kommen.

Reparieren, zerlegen oder montieren Sie den Haartrockner nicht selbst, da er Sie sonst durch Feuer oder abnormale Bewegungen verletzen kann. Wenden Sie sich an das örtliche Kundendienstzentrum, wenn eine Reparatur erforderlich ist.

Hinweis: Das Symbol auf dem Körper zeigt an, dass das Baden oder Duschen verboten ist.



Fehlerbehebung

Überprüfen Sie die folgenden Probleme, bevor Sie sie an einen autorisierten Reparaturbetrieb senden.

Aufschlüss	Mögliche Ursachen	Lösungen
Der Motor funktioniert nicht	Nicht fest verbunden sein	Überprüfen Sie, ob der Netzstecker fest sitzt.
Der Motor funktioniert nicht	Keine Stromversorgung an der	Überprüfen Sie die Steckdose
Der Motor funktioniert nicht	Schaltertasten werden nicht gedrückt	Drücken Sie die Schaltertaste.
Plötzlich ausschalten	Die Temperatur des Föns ist zu hoch und der Überhitzungsschutz ist aktiviert.	Schalten Sie die Stromleitung aus und ziehen Sie den Netzstecker. Verwenden Sie sie nach einigen Minuten Abkühlung wieder.

Aufschluss	Mögliche Ursachen	Lösungen
------------	-------------------	----------

Plötzlich ausschalten	Der Lufteinlass wird durch Hindernisse (wie Flusen, Haare usw.) blockiert und das Überhitzungsschutzsystem aktiviert.	Schalten Sie die Stromleitung aus und ziehen Sie den Netzstecker, entfernen Sie Fremdkörper im Lufteinlass und verwenden Sie sie nach dem Abkühlen für einige Minuten wieder.
-----------------------	---	---

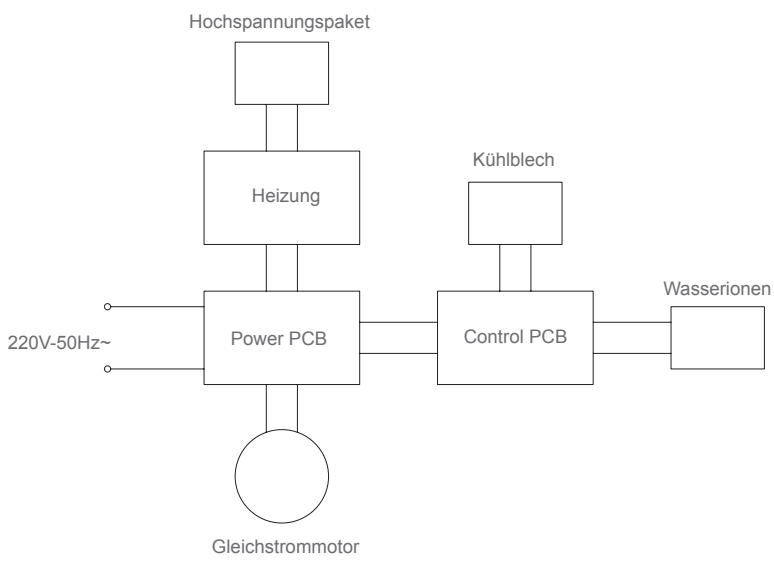
Der Luftstrom ist gering	Der Lufteinlass wird durch Hindernisse (wie Flusen, Haare usw.) blockiert.	Reinigen Sie den Lufteinlass
--------------------------	--	------------------------------

Bei anderen Fehlern muss er die Spezialwerkzeuge verwenden und muss daher an den dafür vorgesehenen reparaturstellen ausgetauscht werden.

Technischer Parameter

Modell	F2
Nennspannung	220V-240V~
Nennfrequenz	50Hz
Nennleistung	1800W

Schaltplan



Hersteller informationen

Hersteller	Kingclean Electric Co., Ltd
Address	No.1 Straße Xiangyang, Bezirk New Suzhou, Provinz Jiangsu 215009, China

Entsorgung

Maschine, Zubehöre und Verpackung sollten auf umweltfreundliche Weise recycelt werden.
Bitte entsorgen Sie diese Maschine nicht im Hausmüll!



Nur für EU-Länder:

Gemäß der EU-Richtlinie 2012/19/EU müssen nicht mehr gebrauchsfähige Gerät und gemäß EU-Richtlinie 2006/66/EG müssen defekte oder verbrauchte Akkus/Batterien getrennt gesammelt und auf umweltfreundliche Weise entsorgt werden.

Änderungen vorbehalten.

Garantie

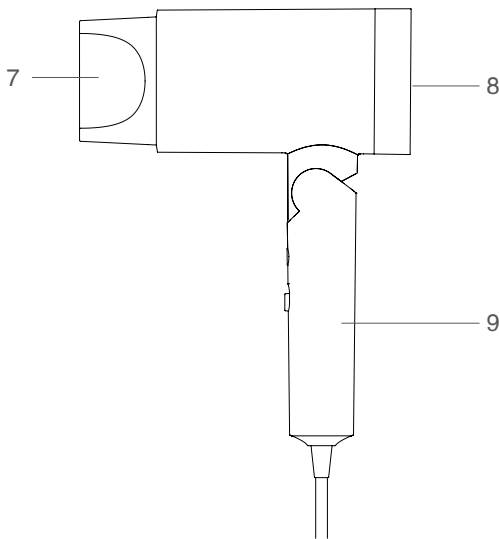
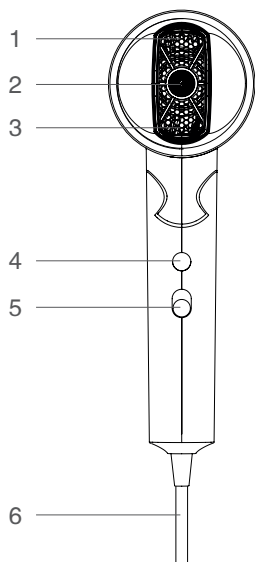
Dieses Produkt genießt eine einjährige Garantie für die Maschine ab Kaufdatum.

Von der Garantie sind ausgenommen: normale Abnutzung, kommerzielle Nutzung, Änderungen an dem gekauften Apparat, Reinigung, Konsequenzen von unsachgemäßen Verwendungen oder Schäden vom Käufer oder dritte Partei, und die sich auf äußerer Umstände beziehbare oder die von den Akkus verursachte Schäden.



Introducción del Producto

Nombres de las Partes



1.Salida de Aire

2.Salida de iones de nano

3.Parrilla de salida

4 .Botón de Aire Caliente/Frío

5. Botón de encendido / apagado

6.Cable de Energía

7.Boquilla

8.Entrada de Aire

9.Manija

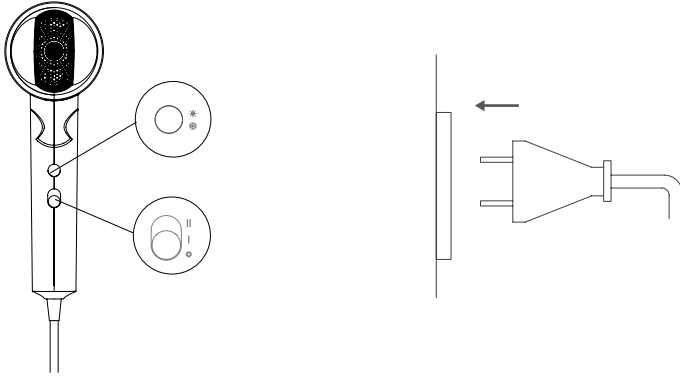
Packing List

Nombre	Máquina	Boquilla	Manual de usuario
Quantity	1	1	1

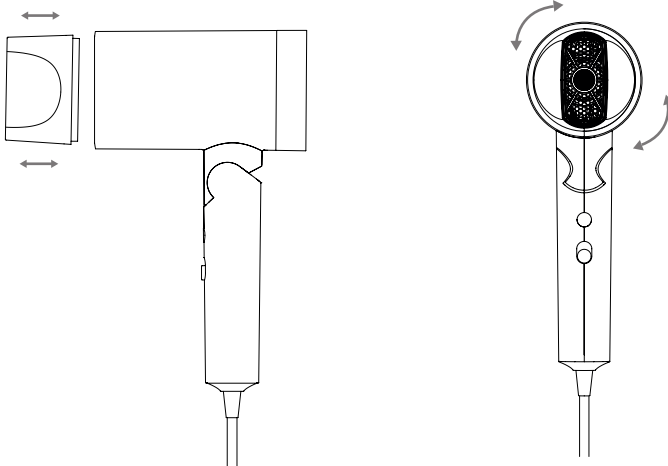
Métodos de Uso

Primero, colocar el interruptor en la posición de apagado (O), luego insertar el enchufe en la toma y presionar el interruptor para seleccionar el modo de flujo de aire apropiado

Cada vez que se enciende la máquina, la configuración predeterminada es el modo de aire caliente. Presionar el botón de aire caliente/frío para cambiar entre aire caliente y frío



Este producto está equipado con una boquilla a presión que se puede instalar y quitar fácilmente. La boquilla se puede girar en 360 °.



Instalar la boquilla bajo el estado de apagado, no montar ni desarmar la boquilla durante el uso para evitar escaldaduras. Después de usarlo, volver a armarlo hasta que la boquilla se enfríe para evitar escaldaduras.

Mantener una distancia de más de 10cm entre el pelo y la entrada para evitar que el pelo se enrede en el secador. Mantener una distancia de más de 3cm entre el pelo y la salida para evitar escaldaduras.

Después de usar, apagar el secador de pelo y desenchufar el cable de energía.

Características del Producto

Este secador de pelo utiliza tecnología de iones de agua y iones negativos Nano para reponer profundamente el pelo, eliminar el encrespamiento, cuidar el pelo dañado, ayudar a reducir la acumulación de electricidad estática en el pelo y ayudar a tensar las escamas del pelo, haciendo que el pelo sea más saludable y brillante.

voltaje de electricidad, los iones se envuelven en agua.

Durante el uso, el aire incluye iones de agua nano en modo de viento frío y caliente.

En el proceso de generar iones de agua Nano, este secador de pelo puede tener las siguientes condiciones, que son normales:

1. Hay una gota de agua de la boquilla de iones de agua.
2. Puede tener un olor especial, que no causará daño al cuerpo humano.

El secado del pelo con iones de agua no tendrá un efecto obvio para las siguientes personas:

- Personas con pelo rizado natural
- Personas con pelo fácilmente rizado
- Personas con buena calidad de pelo.
- Personas con pelo corto.

Los iones de agua Nano se generan al acumular el agua en el aire, pero en algunas circunstancias, debido a restricciones limitadas, es posible que no genere iones de agua, sino que generará iones negativos.

Mantenimiento Diario y Almacenamiento

Asegurar de que el botón de encendido esté apagado y luego desconectar el enchufe durante la limpieza.

Utilizar regularmente la toalla, el bastoncillo de algodón o el cepillo de dientes para limpiar la entrada y la salida de aire y eliminar los objetos extraños adheridos a la malla de la cubierta posterior.

No utilizar clavos ni artículos afilados para presionar y frotar la entrada y salida de aire para evitar daños a los productos.

Особые примечания

Перед использованием машины внимательно прочитайте данное руководство по эксплуатации и сохраните его для дальнейшего использования.

При эксплуатации настоящей машины необходимо использовать напряжение и ток, указанные на корпусе машины (паспортной табличке).

Не вставляйте посторонние предметы во вход и выход воздуха, в противном случае это может привести к ожогам, поражению электрическим током или пожару из-за короткого замыкания.

Не используйте машину мокрыми руками, в противном случае это может привести к поражению электрическим током или пожару из-за короткого замыкания.

После использования электрофена в ванной выньте вилку, потому что около воды все еще существует опасность даже после его выключения. В противном случае это может привести к несчастным случаям или повреждению.

Не используйте машину около ванны, душа, умывальника или других сосудов с водой.

Машина имеет поверхность нагрева, и люди, которые не чувствительны к теплу (например, люди с диабетом) должны использовать её с помощью обычных людей.

Не используйте машину около сжиженного нефтяного газа и других легковоспламеняющихся материалов (например, летучие вещества, разбавители краски, спрей и т.д.), в противном случае это может привести к взрыву или пожару из-за короткого замыкания.

Не оставляйте машину включенной когда она не используется, в противном случае это может привести к пожару из-за короткого замыкания.

Не наматывайте кабель питания на корпус машины во время хранения, в противном случае это может привести к обрыву кабеля питания, поражению электрическим током или пожару из-за короткого замыкания.

Храните машину подальше от детей и младенцев во избежание поражения электрическим током и травмы.

Не ставьте вход воздуха электрофена вниз во время работы, в противном случае это может привести к пожару из-за покраснения предохранителя.

Не вставляйте и выньте вилку мокрыми руками, в противном случае это может привести к поражению электрическим током и травме.

Не используйте машину когда кабель питания вяжем, в противном случае это может привести к поражению электрическим током или пожару из-за короткого замыкания.

Не повреждайте, модифицируйте, сильно сгибайте, тяните, перекручивайте кабель питания, а также не ставьте на него тяжелые предметы, в противном случае это может привести к поражению электрическим током или пожару из-за короткого замыкания.

В процессе использования выход воздуха и насадка могут нагреваться. Не прикасайтесь к ним руками во время использования, в противном случае это может привести к травме.

Охраняйте электрофен от падения или сильного удара, в противном случае это может привести к поражению электрическим током или пожару из-за короткого замыкания.

Не используйте машину когда вход воздуха поврежден, в противном случае волосы могут попасть в вход воздуха, в результате чего повреждены волосы.

Если машина случайно упала в воду, пожалуйста немедленно выньте вилку, никогда не кладите руку в воду.

Для дополнительной защиты рекомендуется установить устройство защитного отключения (УЗО) с номинальным током не более 30 мА. Для более информации обратитесь к электрику.

Не используйте машину если вилка не подключена плотно, в противном случае это может привести к ожогам, поражению электрическим током или пожару из-за короткого замыкания.

Регулярно очищайте вилку во избежание накопления пыли, в противном случае это может привести к изоляции из-за влажности, тем самым произойдет пожар. Отключите питание и протрите вилку сухой тканью.

При отключении кабеля питания не тяните его, а держите вилку, в противном случае это может привести к обрыву кабеля питания, ожогу, поражению электрическим током или пожару из-за короткого замыкания.

Если вы видите искру на выходе воздуха при режиме горячего воздуха, прекратите использование и удалите пыли от входа и выхода воздуха, в противном случае это может привести к ожогам или пожару.

Не храните машину когда кабель питания скручен, в противном случае это может привести к обрыву кабеля питания, ожогу, поражению электрическим током или пожару из-за короткого замыкания.

Настоящая продукция предназначена только для сушки волос, не используйте её для сушки обуви и одежды, в противном случае это может привести к поражению электрическим током или пожару из-за короткого замыкания.

Держите волосы на расстоянии более 10см от входа воздуха, в противном случае волосы могут попасть в машину, в результате чего повреждены волосы.

Держите волосы на расстоянии более 3см от выхода воздуха, в противном случае это может привести к ожогу волос.

Настоящий электрофен оснащен устройством защиты от перегрева, с помощью которого питание может автоматически отключаться при слишком высокой температуре машины. В этом случае немедленно выключите выключатель питания и выньте вилку из розетки. Не используйте его, пока он не остынет. Прежде толканием кнопки-выключателя убедитесь, что на входе и выходе воздуха нет пуха или волос.

После использования обязательно установите переключатель питания в положение «0» и выньте вилку из розетки. В противном случае это может привести к ожогам или пожару.

Если кабель питания поврежден, во избежание опасности обратитесь к производителю-заводу и его ремонтному отделу или аналогичному отделу за профессиональной помощью.

Не ремонтируйте, разбирайте и модифицируйте электрофен самостоятельно, в противном случае это может привести к травме из-за пожара или неправильной работы. Пожалуйста, обратитесь к центру обслуживания клиентов по мере необходимости.

Примечание: данный знак на корпусе машины указывает, что его нельзя использовать в ванной или душе.



Soluciones de problemas

Verificar los siguientes problemas antes de enviar a las oficinas de reparación designadas.

Problema	Problema	Soluciones
El motor no funciona	No enchufar firmemente	Compruebe si el cable de energía está apretado.
El motor no funciona	No hay corriente en el zócalo	Comprobar toma de corriente
El motor no funciona	Los botones del interruptor no se presionan en su lugar	Presionar el botón del interruptor en el lugar correcto.
Apagar de repente	La temperatura del secador de pelo es demasiado alta y se activó la protección contra sobrecalentamiento.	Apagar y desenchufar el cable de energía, volver a usarlo después de que se enfríe durante unos minutos.

Aufschluss	Mögliche Ursachen	Lösungen
------------	-------------------	----------

Apagar de repente	La entrada de aire está bloqueada por obstáculos (como pelusas, pelo, etc.) y el sistema de protección contra sobrecalentamiento activado.	Apagar y desconectar el cable de energía. Retirar los objetos extraños en la entrada de aire. Reutilizarlo después de que se enfríe durante unos minutos.
-------------------	--	---

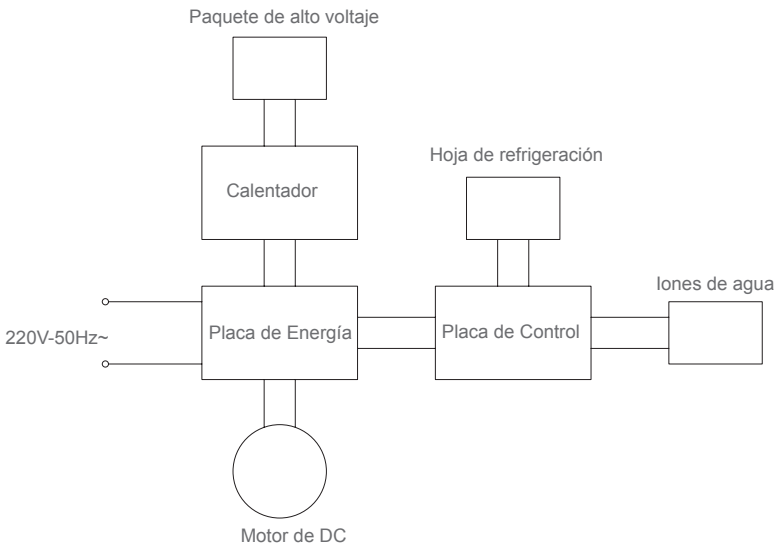
El flujo de aire es pequeño	La entrada de aire está bloqueada por obstáculos (como pelusas, pelo, etc.)	Limpiar la entrada de aire
-----------------------------	---	----------------------------

Si hay otras fallas, se necesitan herramientas especiales, por lo que deben reemplazarse en los lugares de reparación designados.

Parámetros Técnicos

Modelo No.	F2
Voltaje Nominal	220V-240V~
Frecuencia Nominal	50Hz
Podencia Nominal	1800W

Diagrama de circuito



Informaciones del fabricante

Fabricante	Kingclean Electric co., ltd
Dirección	No.1 de calle de Xiangyang, Nuevo distrito de Suzhou, la provincia de Jiangsu, 215009, China

Desechado

La máquina, los accesorios y el embalaje deben clasificarse para un reciclaje respetuoso con el medio ambiente.



No deseche la máquina en la basura doméstica!

Informaciones de garantía

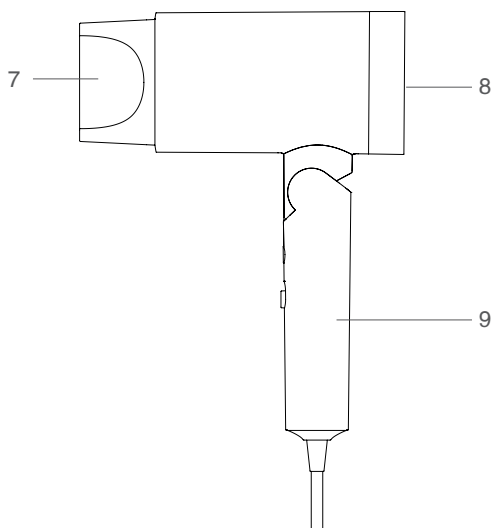
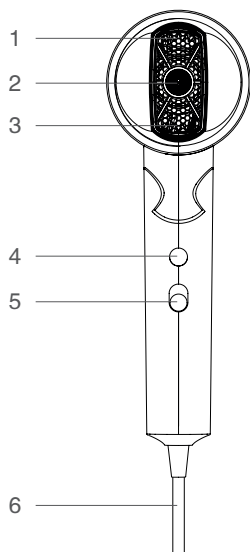
Este producto cuenta con garantía de un año a partir de la fecha de compra.

Quedan excluidas de la garantía el desgaste normal, el uso comercial, las modificaciones al aparato comprado, las actividades de limpieza, las consecuencias del uso indebido o el daño por parte del comprador o de una tercera persona, el daño que puede atribuirse a circunstancias externas o las baterías.



Introduzione al prodotto

Nome delle parti



1. Uscita d'aria

4. Pulsante aria calda / fredda

7. Ugello

2. Presa nano ionica

5. Pulsante on / off

8. Presa d'aria

3. Griglia d'uscita

6. Cavo di alimentazione

9. Maniglia

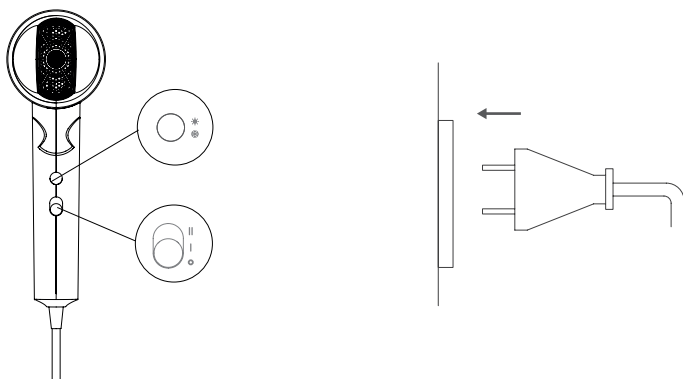
Lista imballaggio

Nome	Macchina	Ugello	Manuale d'uso
Quantity	1	1	1

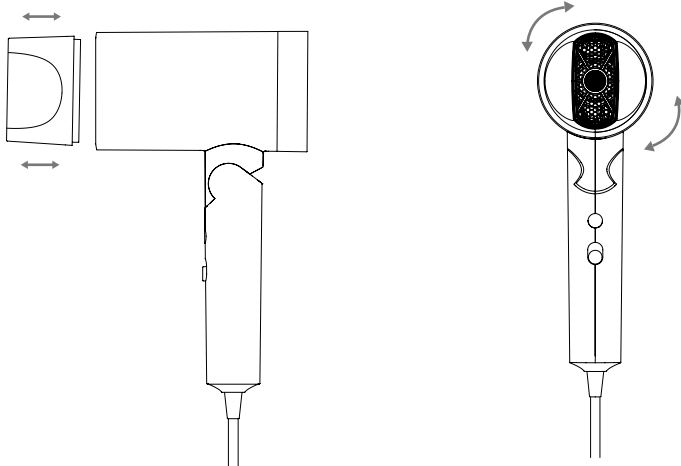
Come usare

Innanzitutto, posizionare l'interruttore in posizione off (O), quindi inserire la spina di alimentazione nella presa e premere l'interruttore per selezionare la modalità di flusso d'aria appropriata.

Ogni volta che si accende la macchina, l'impostazione predefinita è la modalità aria calda. Premere il pulsante aria calda / fredda per alternare tra aria calda e fredda.



Questo prodotto è dotato di un ugello a scatto che può essere facilmente installato e rimosso. L'ugello può essere ruotato di 360 °.



Si prega di installare l'ugello nello stato di spegnimento, non montare o smontare l'ugello durante l'uso per evitare scottature. Dopo l'uso, rimontarlo fino a quando l'ugello si raffredda per evitare scottature.

Mantenere una distanza di oltre 10 cm tra i capelli e la presa d'aria, per evitare che i capelli si attorciglino nell'asciugacapelli. Mantenere una distanza di oltre 3 cm tra i capelli e l'uscita d'aria per evitare scottature.

Dopo l'uso, spegnere l'asciugacapelli e scollegare la spina del cavo di alimentazione.

Caratteristiche del prodotto

Questo asciugacapelli utilizza la tecnologia agli ioni d'acqua nano e agli ioni negativi per ricostituire in profondità i capelli, rimuovere l'effetto crespo, curare i capelli danneggiati, aiutare a ridurre l'accumulo di elettricità statica nei capelli e aiutare a stringere le squame dei capelli, rendendo i capelli più sani e lucenti.

Gli ioni di acqua nano sono creati dalla decomposizione dell'acqua ad alta tensione elettrica, gli ioni sono avvolti dall'acqua.

Nel processo di generazione di nano ioni d'acqua, questo asciugacapelli può avere le seguenti condizioni, che sono normali:

- C'è fuoriuscita di acqua dall'ugello ionico.
- Potrebbe avere un odore speciale, che non causerà danni al corpo umano.

L'asciugatura con ioni d'acqua non avrà alcun effetto evidente per le seguenti persone:

- Le persone con capelli ricci naturali
 - Le persone con capelli facilmente arricciati
 - Le persone con una buona qualità dei capelli
 - Le persone con i capelli corti

Gli ioni di acqua nano vengono generati accumulando l'acqua nell'aria, ma in alcune circostanze, a causa di restrizioni limitate, potrebbe non generare ioni d'acqua, genererà invece ioni negativi.

Manutenzione e stoccaggio giornalieri

Assicurarsi che il pulsante di accensione sia spento, quindi scollegare la presa durante la pulizia.

Si prega di utilizzare regolarmente l'asciugamano, il bastoncino di cotone o lo spazzolino per pulire l'ingresso e l'uscita dell'aria e rimuovere gli oggetti estranei fissati sulla rete del coperchio posteriore.

Non utilizzare unghie o articoli appuntiti per premere e strofinare l'ingresso e l'uscita dell'aria per evitare danni ai prodotti.

Si prega di non utilizzare alcool, solventi per unghie, detersivi o tovaglioli con alcool per pulire il prodotto, altrimenti si potrebbero causare guasti, crepe o sbiadimento del colore.

Note sulla sicurezza

Si prega di leggere questo manuale di istruzioni prima di utilizzare la macchina, e si prega di conservarlo per riferimenti futuri.

Utilizzare la tensione e la corrente elettrica come descritto sull'etichetta di classificazione.

Si prega di non bloccare l'uscita e l'ingresso dell'aria, altrimenti si potrebbero causare scottature, scosse elettriche o incendi a causa di corto circuito.

Si prega di non utilizzare con le mani bagnate, altrimenti, potrebbero causare scosse elettriche o incendi a causa di corto circuito.

Scollegare la spina dopo averla utilizzata in bagno, poiché l'accesso all'acqua può essere pericoloso anche dopo lo spegnimento dell'asciugacapelli. In caso contrario si potrebbero causare incidenti o danni.

Non utilizzare la macchina vicino a bagnomaria, doccia, lavandino o altri utensili.

L'apparecchio è dotato di superficie riscaldante, per le persone che non sono sensibili al calore (come i diabetici), assicurarsi di usarlo con l'aiuto di persone normali.

Non utilizzare la macchina in prossimità di gas di petrolio o altri materiali infiammabili (come propellente, diluente per vernici, spray, ecc.), altrimenti potrebbero causare esplosioni o incendi a causa di cortocircuiti.

Si prega di non lasciare il prodotto lì con l'alimentazione elettrica accesa, altrimenti potrebbero causare incendi a causa di corto circuito.

Si prega di non attorcigliare il cavo di alimentazione attorno alla macchina principale, altrimenti potrebbe verificarsi un'interruzione dell'alimentazione e si potrebbero generare scosse elettriche o incendi a causa di cortocircuiti.

Tenere lontano dalla portata di bambini e neonati per evitare scosse elettriche e lesioni.

Si prega di non mettere la presa d'aria verso il basso durante il lavoro, altrimenti causerà la fusione del fusibile termico rosso e causerà incendi.

Non scollegare la presa quando le mani sono bagnate, altrimenti potrebbero verificarsi scosse elettriche e lesioni.

Non utilizzare la macchina quando il cavo di alimentazione è attorcigliato, altrimenti potrebbe causare scosse elettriche o incendi a causa del corto circuito.

Si prega di non danneggiare, rimontare, piegare a fatica, tirare, attorcigliare o mettere oggetti pesanti sul cavo di alimentazione, schiacciare il cavo di alimentazione, altrimenti si potrebbero verificare scosse elettriche o incendi a causa di cortocircuiti.

L'uscita d'aria e l'ugello si surriscaldano durante l'uso, non toccarlo con le mani, altrimenti potrebbe causare ustioni.

Si prega di evitare che l'asciugacapelli cada o subisca un impatto intenso a causa di una forza esterna, altrimenti potrebbe causare scosse elettriche o incendi a causa di cortocircuiti.

Non utilizzare con la presa d'aria danneggiato, altrimenti i capelli potrebbero rimanere impigliati nella presa d'aria e causare danni ai capelli.

Se il prodotto cade accidentalmente in acqua, scollegarlo immediatamente, non mettere mai le mani nell'acqua.

A scopo di protezione, si consiglia di installare un interruttore corrente residuo da 30 mA, chiedere informazioni dettagliate sull'agente locale di installazione interruttore corrente residuo.

Non utilizzare quando la spina inserita nella presa è allentata, altrimenti potrebbe causare ustioni, scosse elettriche o incendi a causa di corto circuito.

Pulire regolarmente la presa per evitare l'accumulo di polvere, altrimenti potrebbe causare guasti di isolamento a causa dell'umidità, causando infine incendi. Scollegare immediatamente l'alimentazione e pulirla con un panno asciutto.

Si prega di non torcere il cavo di alimentazione quando si scollega. Assicurati di tenere la spina di alimentazione con la mano e di estrarla, altrimenti potrebbe causare il taglio del cavo di alimentazione, che potrebbe causare scottature, scosse elettriche o incendi a causa di corto circuito.

Si prega di smettere di usare la macchina se si vede il fuoco nell'uscita dell'aria durante la modalità aria calda, pulire la polvere nell'ingresso e nell'uscita dell'aria, altrimenti potrebbe causare scottature o incendi.

Si prega di non conservare il cavo di alimentazione quando è attorcigliato, altrimenti si provocherà il taglio del cavo di alimentazione, che potrebbe causare scottature, scosse elettriche o incendi a causa di corto circuito.

Il prodotto è solo per asciugare i capelli, non utilizzare per asciugare scarpe, indumenti, ecc., altrimenti potrebbero verificarsi scosse elettriche o incendi a causa di cortocircuiti.

Si prega di mantenere una distanza di oltre 10 cm tra la presa d'aria e i capelli, evitando che i capelli si attorciglino nell'asciugacapelli.

Si prega di mantenere una distanza di oltre 3 cm tra i capelli e l'uscita dell'aria per evitare scottature.

L'asciugacapelli è dotato di un sistema di protezione dal surriscaldamento, e l'alimentazione verrà interrotta automaticamente quando viene surriscaldato. Spegnerlo e scollegare immediatamente, lasciarlo raffreddare per un minuto.
Controllare se vi sono lanugine o capelli nell'ingresso o nell'uscita dell'aria, quindi riaccenderli.

Dopo l'uso, assicurarsi di impostare l'interruttore di accensione su "0" e scollegare la spina di alimentazione dalla presa, altrimenti potrebbe causare ustioni o incendi.

Se il cavo di alimentazione è danneggiato, per evitare pericoli, deve essere sostituito da un professionista del produttore, del suo servizio di assistenza o di un dipartimento simile. In caso contrario si potrebbero causare incidenti o lesioni.

Si prega di non riparare, smontare o rimontare l'asciugacapelli da soli, altrimenti si potrebbe essere feriti a causa di incendi o movimenti anomali. In caso di riparazione, contattare il centro di assistenza clienti locale.

Nota: questo simbolo sul corpo indica che è vietato l'uso nella vasca o nella doccia.



Risoluzione dei problemi

Si prega di verificare i seguenti problemi prima di inviare agli uffici di riparazione designati.

Fallimento	Cause possibili	Soluzioni
Il motore non funziona	Non inserito saldamente	Verificare che la spina del cavo di alimentazione sia ben stretta.
Il motore non funziona	Nessuna alimentazione sulla presa	Controllare la presa di corrente
Il motore non funziona	I pulsanti dell'interruttore non sono premuti in posizione	Premere il pulsante di commutazione nel posto giusto.
Spento all'improvviso	La temperatura dell'asciugacapelli è troppo alta e ha attivato la protezione da surriscaldamento.	Spegnerlo e scollegare il cavo di alimentazione, riutilizzarlo dopo che si è raffreddato per alcuni minuti.

Aufschluss	Mögliche Ursachen	Lösungen
------------	-------------------	----------

Spento all'improvviso

La presa d'aria è bloccato da ostacoli (come lanugine, capelli, ecc.) e ha attivato il sistema di protezione dal surriscaldamento.

Spegnere e scollegare il cavo di alimentazione. Rimuovere gli oggetti estranei nella presa d'aria. Riutilizzalo dopo averlo raffreddato per alcuni minuti.

Il flusso d'aria è piccolo

La presa d'aria è bloccato da ostacoli (come lanugine, capelli, ecc.)

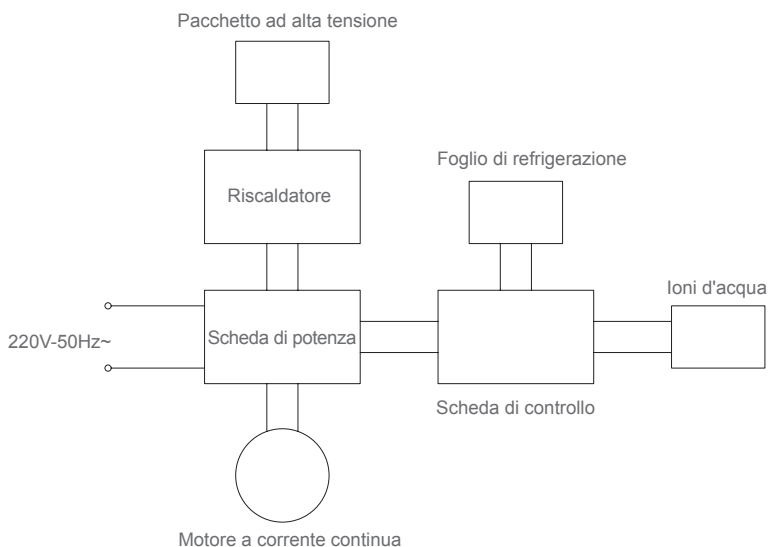
Rimuovere gli oggetti estranei nella presa d'aria.

Se ci sono altri guasti, sono necessari strumenti speciali, quindi devono essere sostituiti nei luoghi di riparazione designati.

Parametro Tecnico

Modello	F2
Tensione nominale	220V-240V~
Frequenza nominale	50Hz
Potenza nominale	1800W

Schema elettrico



Informazioni sul produttore

Fabbricante	Kingclean Electric co., ltd
Indirizzo	N. 1, strada Xiangyang, nuovo distretto di Suzhou, provincia di Jiangsu, Cina 215009

Disposizione

La macchina, gli accessori e la confezione devono essere classificati per il riciclaggio amichevole all'ambiente.



Non smaltire la macchina nei rifiuti domestici.

Si può cambiare senza preavviso.

Informazioni su Garanzia

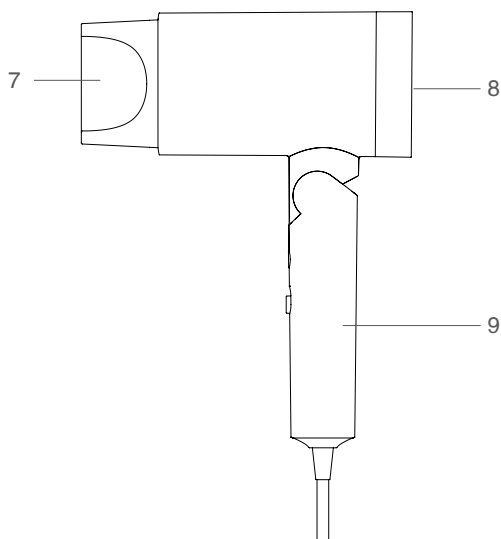
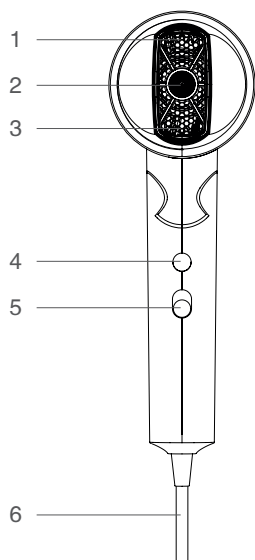
Questo prodotto gode di un anno di garanzia per la macchina per il servizio che inizia dalla data di acquisto.

La garanzia è esclusa dall'usura normale, l'utilizzo commerciale, le modifiche all'apparecchio come acquistato, le attività di pulizia, le conseguenze di un uso improprio o danni dall'acquirente o da una terza persona, e i danni che possono essere causati dall'ambiente esterno o causati dalle batterie.



Présentation du produit

Nom de la pièce



1.Sortie d'air

4.Button Bouton d'air
chaud / froid

7.Buse

2.Sortie nano ion

5. Bouton marche / arrêt

8.Entrée d'air

3.Grille de sortie

6.Ligne d'alimentation

9.Poignée

Liste de colisage

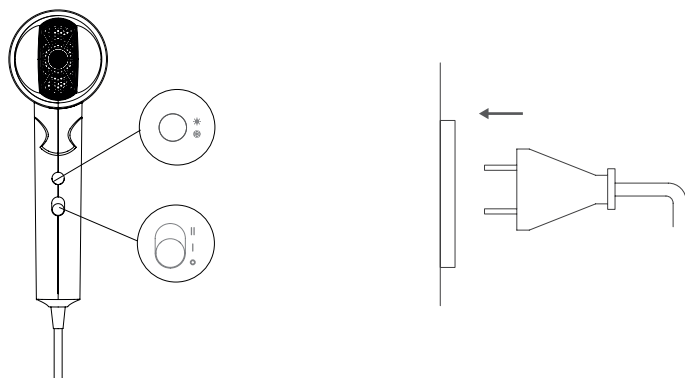
Nom	Machine	Buse	Manuel d'instructions
Quantité	1	1	1

Méthodes d'utilisation

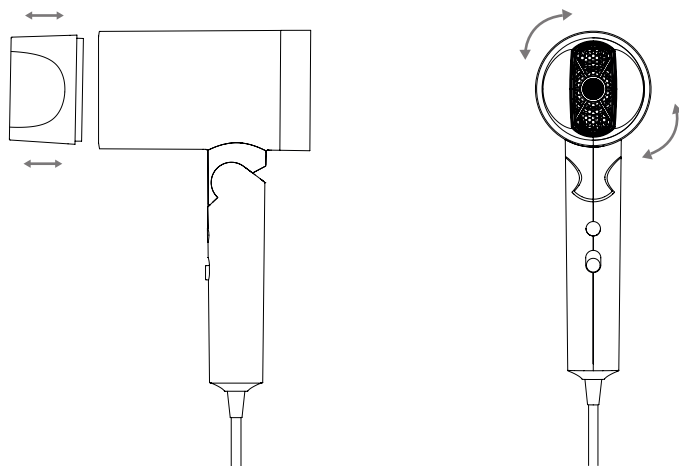
Premièrement, placez l'interrupteur en position d'arrêt (O), puis insérez la fiche d'alimentation dans la prise et appuyez sur l'interrupteur pour sélectionner le mode de débit d'air approprié.

Lorsque la machine est allumée, le mode par défaut est le mode air chaud.

Appuyez sur le bouton air chaud / froid pour commuter entre l'air chaud et l'air froid.



Ce produit est équipé d'une buse encliquetable qui peut être facilement montée et démontée, la buse peut être tournée à 360 °.



Installez la buse sous le statut d'arrêt, ne pas assembler ou démonter la buse pendant l'utilisation pour éviter les brûlures. Après l'utilisation, remontez-le jusqu'à ce que la buse refroidisse pour éviter l'échaudure.

Gardez la distance de plus de 10 cm entre les cheveux et l'entrée, pour éviter que les cheveux ne s'emmêlent dans le sèche-cheveux; gardez la distance de plus de 3 cm entre les cheveux et la sortie pour éviter l'échaudure.

Après l'utilisation, éteignez le sèche-cheveux et débranchez la fiche de la ligne d'alimentation.

Caractéristiques du produit

Le sèche-cheveux utilise la technologie des ions d'eau nano et des ions négatifs pour reconstituer en profondeur les cheveux, élimine les frisottis, prend soin des cheveux abîmés, pour réduire l'accumulation d'électricité statique dans les cheveux et aider à resserrer les écailles des cheveux, ce qui rend les cheveux plus sains et brillants.

Les nano-ions d'eau sont générés par la décomposition de l'eau sous haute tension électrique, les ions sont enveloppés par l'eau.

Lors de la génération des nano ions d'eau, ce sèche-cheveux peut avoir les conditions suivantes, qui sont normales:

Il y a de l'eau qui sort de la buse à ions eau.

2. Il pourrait avoir une odeur spéciale, qui ne endommage pas le corps humain.

Le séchage des cheveux à l'ion eau n'aura aucun effet évident pour les personnes suivantes:

- Les personnes aux cheveux bouclés naturels
- Les personnes aux cheveux facilement bouclés
- Les personnes avec une bonne qualité de cheveux
- Les personnes aux cheveux courts

Les nano-ions d'eau sont générés par l'accumulation d'eau dans l'air, mais dans certaines circonstances, en raison des restrictions limitées, il peut ne pas générer d'ions d'eau, et les ions négatifs sont générés.

Maintenance et stockage quotidien

Assurez que le bouton d'alimentation est en la position d'arrêt, puis débranchez la prise pendant le nettoyage.

Utilisez régulièrement la serviette, le coton-tige ou la brosse à dents pour nettoyer l'entrée et la sortie d'air et retirer les objets étrangers fixés sur la maille du couvercle arrière.

Ne pas utiliser le clou ou les articles pointus pour presser et frotter l'entrée et la sortie d'air afin d'éviter l'endommagement des produits.

Ne pas utiliser l'alcool, le dissolvant pour vernis à ongles, le détergent ou le serviette avec de l'alcool pour nettoyer le produit, sinon cela entraînerait une défaillance, des fissures ou une décoloration.

Notes de sécurité

Lisez attentivement le manuel d'instructions avant d'utiliser cette machine et conservez-le pour la référence future.

Utilisez la tension et le courant électrique sur l'étiquette signalétique.

Ne pas bloquez la sortie et l'entrée, sinon cela pourrait provoquer des brûlures, des chocs électriques ou un incendie en raison d'un court-circuit.

Ne pas utilisez avec les mains mouillées, sinon, cela entraînera un choc électrique ou un incendie en raison d'un court-circuit.

Débranchez la prise après l'utilisation dans la salle de bain, car la proximité à l'eau peut être dangereux même après l'arrêt du sèche-cheveux. Ne pas le faire peut provoquer des accidents ou des dommages.

Ne pas utilisez la machine à proximité d'un bain-marie, d'une douche, d'un lavabo ou d'autres ustensiles.

L'appareil est équipé d'une surface chauffante, pour les personnes qui ne sont pas sensibles à la chaleur (comme les diabétiques), assurez que l'utiliser avec l'aide de personnes normales.

Ne pas utilisez la machine à proximité de gaz de pétrole ou d'autres matériaux inflammables (tels que le propulseur, diluant à peinture, aérosol, etc.), sinon cela provoquerait une explosion ou un incendie en raison d'un court-circuit.

Ne pas y laissez le produit sous tension, sinon cela provoquerait un incendie en raison d'un court-circuit.

Ne pas emmêlez la ligne d'alimentation autour de la machine principale, sinon cela entraînerait une coupure de courant et provoquerait un choc électrique ou un incendie en raison d'un court-circuit.

Gardez hors de la portée des enfants et des nourrissons pour éviter les chocs électriques et les blessures.

Ne pas mettez l'entrée vers le bas pendant le travail, sinon cela provoquerait un fusible thermique rouge et provoquerait un incendie.

Ne pas débranchez la prise lorsque vos mains sont humides, sinon cela pourrait provoquer un choc électrique et des blessures.

Ne pas utilisez la machine lorsque la ligne d'alimentation est emmêlé, sinon cela pourrait provoquer un choc électrique ou un incendie en raison du court-circuit.

Ne pas endommagez, remontez, pliez à peine, tirez, tordez ou mettez un objet lourd sur la ligne d'alimentation, pressez la ligne d'alimentation, sinon cela entraînera une décharge électrique

ou un incendie en raison d'un court-circuit.

La sortie et la buse chaufferont pendant l'utilisation, ne pas les touchez avec vos mains, sinon cela pourrait provoquer des brûlures.

Évitez que le sèche-cheveux ne tombe ou ne subisse un impact intense par une force externe, sinon il entraînera un choc électrique ou un incendie en raison d'un court-circuit.

Ne pas utiliser avec l'entrée d'air endommagée, sinon les cheveux pourraient se coincer dans l'entrée d'air et endommager les cheveux.

Si le produit tombe accidentellement dans l'eau, le débranchez immédiatement, ne jamais mettre la main dans l'eau.

Pour la raison de protection, il est recommandé d'installer un RCD 30mA, demandez à l'agent d'installation RCD local des informations détaillées.

Ne pas utiliser avec la fiche d'alimentation insérée dans la prise de courant lâche, sinon cela pourrait provoquer des brûlures, des chocs électriques ou un incendie en raison d'un court-circuit.

Nettoyez régulièrement la prise pour éviter que la poussière ne s'accumule, sinon cela entraînera un défaut d'isolation dû à l'humidité, provoquant éventuellement un incendie. Débranchez immédiatement l'alimentation et nettoyez-la avec un chiffon sec.

Ne pas tordez la ligne d'alimentation lorsque vous le débranchez, assurez que tenir la fiche d'alimentation avec la main et de la retirer, sinon cela entraînerait une coupure du cordon d'alimentation, ce qui pourrait provoquer des brûlures, des décharges électriques ou un incendie en raison d'un court-circuit.

Ne pas stockez la ligne d'alimentation lorsqu'il est tordu, sinon cela entraînera une coupure de la ligne d'alimentation, ce qui pourrait provoquer des brûlures, des décharges électriques ou un incendie en raison d'un court-circuit.

Le produit est uniquement pour le séchage des cheveux, ne pas l'utilisez pour sécher des chaussures ou des vêtements, etc., sinon cela entraînera un choc électrique ou un incendie en raison d'un court-circuit.

Gardez une distance de plus de 3 cm entre les cheveux et la sortie pour éviter l'échaudure.

Le sèche-cheveux est équipé d'un système de protection contre la surchauffe, l'alimentation sera coupée automatiquement lors du surchauffage.

Et éteignez et débranchez immédiatement, laissez-le refroidir pendant une minute.

Vérifiez s'il y a des peluches ou des poils dans l'entrée ou la sortie, puis rallumez-le.

Après l'utilisation, assurez que placer l'interrupteur d'alimentation sur la position "0" et de débrancher la fiche d'alimentation de la prise, sinon cela pourrait provoquer des brûlures ou un incendie.

Si la ligne d'alimentation est endommagé, afin d'éviter tout danger et il doit être réparé par les professionnels du fabricant, du réparateur ou du service similaire. Sinon il peut entraîner des accidents ou des blessures.

Ne pas réparer, démontez ou remontez le sèche-cheveux vous-même, sinon il peut vous blesser en raison d'un incendie ou d'un mouvement anormal. Contactez le centre de service client local si la réparation est nécessaire.

Remarque: le symbole sur le corps indique qu'il est interdit lors de la prise de bain ou de douche.



Dépannage

Vérifiez les problèmes suivants avant d'envoyer à un réparateur agréé.

Panne	Causes possibles	Solutions
Le moteur ne fonctionne pas	Ne pas être branché fermement	Vérifiez si la prise d'alimentation est bien serrée.
Le moteur ne fonctionne pas	Pas d'alimentation sur la prise	Vérifiez la prise d'alimentation
Le moteur ne fonctionne pas	Les boutons de commutation ne sont pas appuyés en place	Appuyez sur le bouton de l'interrupteur en place
Éteignez soudainement	La température du sèche-cheveux est trop élevée et la protection contre la surchauffe est activée.	Éteignez et débranchez la ligne d'alimentation, réutilisez-le après le refroidissement pendant quelques minutes.

Aufschluss	Mögliche Ursachen	Lösungen
------------	-------------------	----------

Spento all'improvviso	L'entrée d'air est bloquée par les obstacles (tels que peluches, cheveux, etc.) et le système de protection contre la surchauffe est activé.	Éteignez et débranchez la ligne d'alimentation, retirez les corps étrangers dans l'entrée d'air, Réutilisez-le après le refroidissement pendant quelques minutes.
-----------------------	--	---

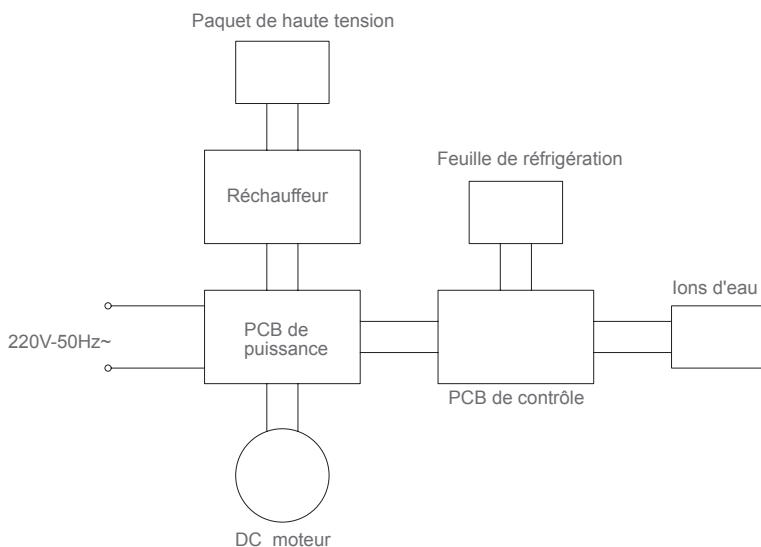
Le débit d'air est faible	L'entrée d'air est bloquée par les obstacles (tels que les peluches, cheveux, etc.)	Nettoyez l'entrée d'air
---------------------------	---	-------------------------

S'il y a d'autres défauts, il doit utiliser les outils spéciaux et donc être remplacés aux endroits de réparation désignés.

Paramètre technique

Modèle	F2
Tension nominale	220V-240V~
Fréquence nominale	50Hz
Potenza nominale	1800W

Schéma du circuit



Informations du fabricant

Fabricant	Kingclean Electric co., ltd
Adresse	No 1 route de Xiangyang, nouveau district de Suzhou, province du Jiangsu, Chine 215009

Disposition

Pour un recyclage respectueux de l'environnement, les machines, les accessoires et les emballages doivent être classés.



Ne pas jeter la machine dans les ordures ménagères!Sujet à changement sans préavis.

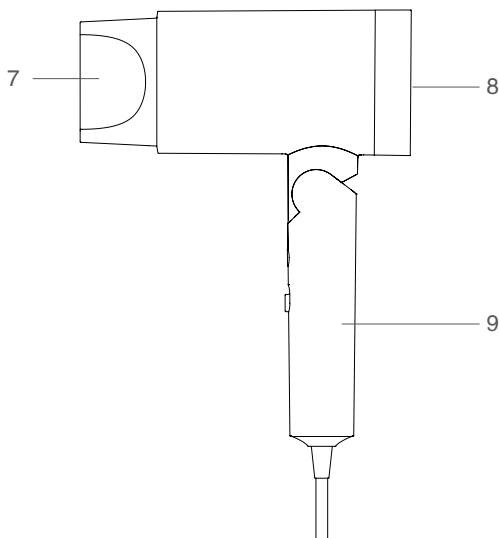
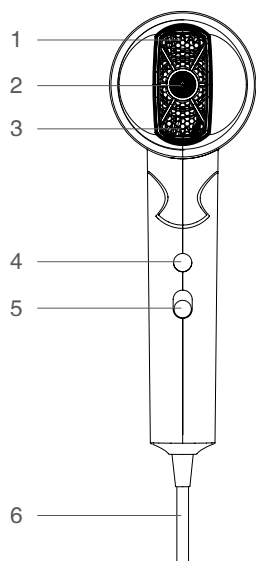
Informations de garantie

Ce produit bénéficie d'une garantie un an ans la date d'achat

La garantie l'usure normale exclus l'utilisation commerciale, les modifications apportées à l'appareil acheté, les activités de nettoyage, les conséquences d'un usage impropre ou de dommages causés par l'acheteur ou un tiers, les dommages pouvant être imputés à des circonstances extérieures ou aux piles.



Обзор устройства



- 1. Выход воздуха
- 2. Выход ионизированного потока воздуха
- 3. Защитная сетка

- 4. Кнопка подачи холодного воздуха
- 5. Кнопка-выключатель
- 6. Сетевой шнур

- 7. Забор холодного воздуха
- 8. Рукоятка
- 9. Насадка

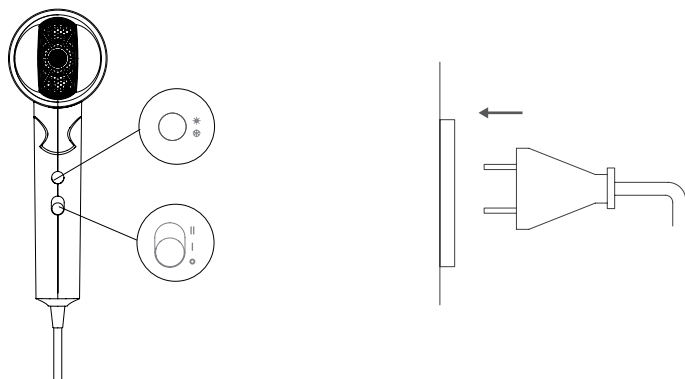
Комплектация

Наименование	Фен	Насадка	Руководство по эксплуатации
Количество	1	1	1

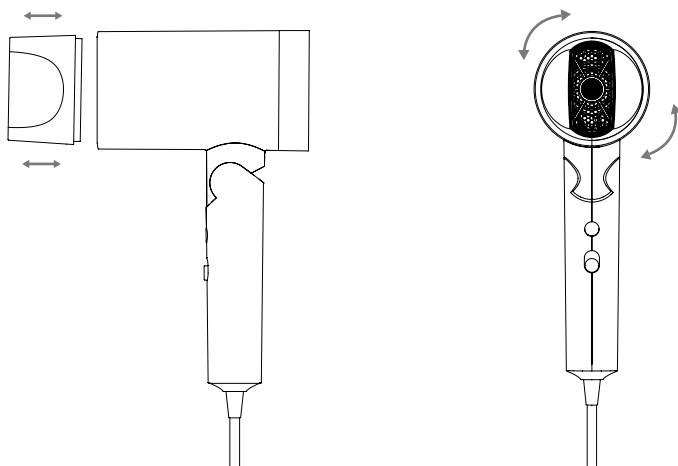
Установка и эксплуатация устройства

Сначала установите кнопку-выключатель в положение выключения (O), затем вставьте вилку в розетку и переключите для выбора режима воздуха. (Рис. 1) (Рис. 2)

По умолчанию каждый раз при включении используется режим горячего воздуха. Нажмите кнопку подачи холодного воздуха, чтобы переключить горячий воздух и холодный (Рис. 1).



К данному устройству прилагается насадка, которая может вращаться на 360°. (Рис. 3) (Рис. 4)



Пожалуйста, устанавливайте насадку при выключенном устройстве. Во избежание ожогов, не снимайте насадку до тех пор, пока устройство не остынет.

Во время использования держите волосы на расстоянии более 10см от входа воздуха, чтобы предотвратить попадание волос в фен, держите волосы на расстоянии более 3см от выхода воздуха, чтобы предотвратить ожог волос.

После использования выключите устройство, затем отключите питание.

Особенности модели

Данный фен использует технологию нано-иона воды и отрицательных ионов, что глубоко увлажняет волосы и делает их гладкими, ухаживает за поврежденными волосами, уменьшает статическое электричество на волосах, а также помогает подтянуть чешуйки волос, что делает волосы более здоровыми и блестящими.

Ионы воды представляют собой частицы, которые завертываются молекулой воды в результате разложения воды под высоким напряжением.

В процессе использования данного фена в режимах «горячего воздуха», «холодного воздуха» и др. выдувается воздух, содержащий ионы воды.

В процессе генерации ионов воды в фене могут возникать следующие ситуации, которые являются нормальными явлениями:

- Капли воды выплескиваются из излучателя ионов воды.
- При использовании он издает особый запах, который не причинит вреда человеческому организму.

Водно-ионная сушка волос не будет иметь очевидного эффекта для следующих групп лиц:

- Люди с натуральными кудрями;
- Люди с легко вьющимися волосами;
- Люди с отличным состоянием волос;
- Люди с короткими волосами.

Ионы воды генерируются путем накопления воды в воздухе, но при некоторых условиях, из-за ограничения окружающей среды трудно генерируются ионы воды, а вместо этого будут генерироваться отрицательные ионы.

Ежедневное обслуживание и хранение

Во время чистки убедитесь, что кнопка-выключатель находится в выключенном положении, и сетевой шнур вынут из розетки.

Используйте полотенце, ватную палочку или зубную щетку для очистки входа и выхода воздуха и удалите посторонние предметы, прикрепленные к металлической сетке на задней стороне.

Не нажимайте и не протирайте вход и выход воздуха ногтями или острыми предметами во избежание повреждения устройства.

Не используйте спирт, жидкость для снятия лака, моющие средства или влажные салфетки, содержащие спирт для очистки устройства, в противном случае это может привести к неисправности, трещине или его обесцвечиванию.

Перед тем, как убрать устройство на хранение, обязательно дайте ему остыть.

Храните устройство в сухом прохладном месте, недоступном для детей.

Электроприборы хранятся в закрытом сухом помещении при температуре окружающего воздуха не выше + 40°C с относительной влажностью не выше 70% и отсутствии в окружающей среде пыли, кислотных и других паров, отрицательно влияющих на материалы электроприборов.

Не транспортируйте устройство при экстремальных температурах.

Требования по технике безопасности

Перед использованием устройства внимательно прочитайте данное руководство по эксплуатации и сохраните его для дальнейшего использования.

Устройство предназначено исключительно для использования в быту. Устройство должно быть использовано только по назначению.

При эксплуатации данного устройства необходимо использовать напряжение и ток, указанные на корпусе устройства (шильдике).

Не вставляйте посторонние предметы во вход и выход воздуха, в противном случае это может привести к ожогам, поражению электрическим током или пожару из-за короткого замыкания.

Не используйте устройство мокрыми руками, в противном случае это может привести к поражению электрическим током или пожару из-за короткого замыкания.

После использования электрического фена в ванной выньте вилку, так как вблизи воды все еще существует опасность даже после его выключения. В противном случае это может привести к несчастным случаям или повреждению.

Не используйте устройство возле ванны, душа, умывальника или других аналогичных мест.

Устройство имеет горячую поверхность, и люди, которые слабо чувствительны к теплу (например, люди с диабетом) должны использовать его под наблюдением другого человека.

Не используйте устройство вблизи газа и других легковоспламеняющихся материалов (например, горючее, разбавители краски, спреи и т.д.), в противном случае это может привести к взрыву или пожару из-за короткого замыкания.

Не оставляйте устройство включенным, когда оно не используется, в противном случае это может привести к пожару из-за короткого замыкания.

Не наматывайте сетевой шнур на корпус устройства во время хранения, в противном случае это может привести к обрыву шнура, поражению электрическим током или пожару из-за короткого замыкания.

Храните устройство в месте, недоступном для детей и младенцев во избежание поражения электрическим током и травмы.

Не размещайте воздухозаборник фена в рабочем состоянии вниз. В противном случае горячий провод может покраснеть и привести к возгоранию.

Не вынимайте и не вставляйте вилку сетевого шнура мокрыми руками, в противном случае это может привести к поражению электрическим током или травме.

Не используйте устройство, когда кабель питания подключен, в противном случае из-за короткого замыкания может произойти поражение электрическим током или возгорание.

Не повреждайте, не модифицируйте, не сгибайте, не тяните и не перекручивайте кабель питания, а также не ставьте на него тяжелые предметы, в противном случае это может привести к поражению электрическим током или пожару из-за короткого замыкания.

В процессе использования выход воздуха и насадка могут нагреваться. Не прикасайтесь к ним руками во время использования, в противном случае это может привести к травме.

Избегайте падения устройства, в противном случае это может привести к поражению электрическим током или пожару из-за короткого замыкания.

Не используйте устройство, если поврежден воздухозаборник. В противном случае ваши волосы могут попасть в воздухозаборник, что приведет к повреждению волос.

Если данное устройство случайно упало в воду, пожалуйста, немедленно выньте вилку из розетки, не опускайте руку в воду.

Для дополнительной защиты рекомендуется установить устройство защитного отключения (УЗО) с номинальным током не более 30 мА. За более подробной информацией обратитесь к специалисту.

Не используйте устройство если вилка не подключена плотно, в противном случае это может привести к ожогам, поражению электрическим током или пожару из-за короткого замыкания.

Регулярно очищайте вилку во избежание накопления пыли, в противном случае это может привести к изоляции из-за влажности, тем самым произойдет пожар. Отключите питание и протрите вилку сухой тканью.

При отключении кабеля питания не тяните его, а держите вилку, в противном случае это может привести к обрыву кабеля питания, ожогу, поражению электрическим током или пожару из-за короткого замыкания.

Если вы видите искру на выходе воздуха при режиме горячего воздуха, прекратите использование и удалите пыли от входа и выхода воздуха, в противном случае это может привести к ожогам или пожару.

Не храните устройство, когда кабель питания скручен, в противном случае это может привести к обрыву кабеля питания, ожогу, поражению электрическим током или пожару из-за короткого замыкания.

Данное устройство предназначено только для сушки волос, не используйте его для сушки обуви и одежды, в противном случае это может привести к поражению электрическим током или пожару из-за короткого замыкания.

Пожалуйста, соблюдайте расстояние более 10 см между воздухозаборником и волосами. В противном случае это может привести к засасыванию волос в фен, что может привести к повреждению.

Данный электрический фен оснащен защитой от перегрева, с помощью которой питание может автоматически отключаться при слишком высокой температуре фена. В этом случае немедленно выключите устройство и выньте вилку из розетки. Не используйте его, пока он не остынет. Прежде чем повторно включить, убедитесь, что на входе и выходе воздуха нет пуха или волос.

После использования обязательно установите переключатель питания в положение «0» и выньте вилку из розетки. В противном случае это может привести к ожогам или пожару.

Если кабель питания поврежден, во избежание опасности обратитесь к производителю-заводу, в сервисной центр или аналогичный отдел за профессиональной помощью.

Не ремонтируйте, не разбирайте и не модифицируйте фен самостоятельно, в противном случае это может привести к травмам из-за пожара или неправильной работы. Пожалуйста, обратитесь в центр обслуживания клиентов для проведения ремонта.

Примечание: данный знак на корпусе устройства указывает, что его нельзя использовать в ванной или душе.



Поиск и устранение неисправностей

Пожалуйста, ознакомьтесь с приведенными ниже описаниями неисправностей и их способами устранения перед обращением в сервисный центр.

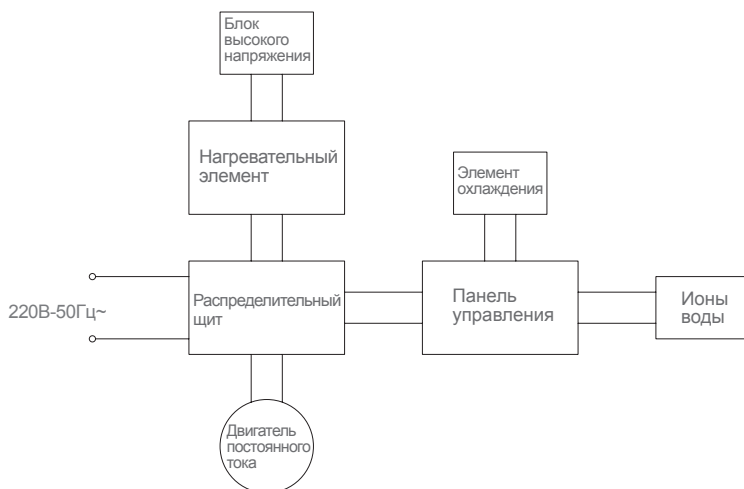
Неисправность	Возможные причины	Способы устранения
Устройство не работает	Вилка подключена не плотно	Проверить вилку на плотность подключения
Устройство не работает	В розетке нет электричества	Проверить розетку на наличие электричества
Устройство не работает	Кнопка-выключатель находится в неправильном положении	Установить кнопку-выключатель в правильное положение
Устройство автоматически отключается	Температура устройства слишком высокая, защита от перегрева запущена	Установить кнопку-выключатель в выключенное положение и вынуть вилку из розетки, дать устройству остыть
Устройство автоматически отключается	Вход воздуха засорен препятствиями (пухом, волосами и т.д.), что приводит к слишком высокой температуре и запуску защиты от перегрева	Выключить устройство, вынуть вилку из розетки, удалить посторонние предметы на входе воздуха, дать устройству остыть
Низкий поток воздуха	Вход воздуха засорен посторонними предметами (пухом, волосами и т.д.)	Удалить посторонние предметы на корпусе

Если существуют другие неисправности, для устранения которых требуются специальные инструменты, обратитесь в назначенный сервисный центр за профессиональной помощью.

Технические параметры

Модель	F2
Номинальное напряжение	220-240 В~
Номинальная частота	50 Гц
Номинальная мощность	1800 Вт

Электрическая схема



Информация о производителе

Производитель	Кингклин Электрик Ко., Лтд
Адрес	№1, Сянян Роуд, Нью Дистрикт, Сучжоу, Цзянсу Провинс, Китай

Утилизация

С учетом охраны окружающей среды электроинструмент, принадлежности и упаковка должны подвергнуться подходящей переработке для повторного использования, содержащегося в них сырья.



Отработанные приборы не должны выбрасываться совместно с бытовыми отходами!

Возможны изменения без предварительного уведомления.

Информация о гарантии

Гарантийный срок на изделие составляет 1 (один) год с даты покупки.

Срок службы изделия составляет 3 (три) года с даты покупки.

Гарантия не предоставляется в случае естественного износа, использования в коммерческих целях, изменений первоначального состояния прибора, работ по очистке, при последствиях ненадлежащего обращения или повреждении покупателем или третьими лицами, повреждении, вызванном внешними обстоятельствами, или из-за аккумуляторных батарей. аккумуляторных батарей.

Как узнать дату производства из серийного номера

Этикетка с серийным номером размещается на упаковке устройства, а также на корпусе самого устройства. Дата производства закодирована в его серийном номере.

Чтобы расшифровать дату производства, ознакомьтесь с примером серийного номера, который показан ниже:



Дата производства состоит из первых 3 символов: первый символ – год, второй символ – месяц, третий символ – день.

DBP800547

D – год

B – месяц

P – день

8 – производственная линия

00547 – собственно серийный номер устройства

В нашем примере дата производства 23 ноября 2019 года.

Воспользуйтесь информацией, приведенной в таблице ниже для расшифровки даты производства данного устройства.

Год		Месяц		Дата			
Год	Символ	Месяц	Символ	Дата	Символ	Дата	Символ
2016	A	Январь	1	1	1	17	H
2017	B	Февраль	2	2	2	18	J
2018	C	Март	3	3	3	19	K
2019	D	Апрель	4	4	4	20	L
2020	E	Май	5	5	5	21	M
2021	F	Июнь	6	6	6	22	N
2022	G	Июль	7	7	7	23	P
2023	H	Август	8	8	8	24	Q
2024	J	Сентябрь	9	9	9	25	R
2025	K	Октябрь	A	10	A	26	S
2026	L	Ноябрь	B	11	B	27	T
2027	M	Декабрь	C	12	C	28	U
2028	N			13	D	29	V
2029	P			14	E	30	W
2030	Q			15	F	31	X
2031	R			16	G		

С информацией об импортере можно ознакомиться на этикетке, расположенной на упаковке устройства.

Сделано в Китае

Товар сертифицирован



1L-01



jimmy technology 

Contact us -we'll get back within 1 business day.



Web:www.jimmyglobal.com

Email:support@jimmyglobal.com